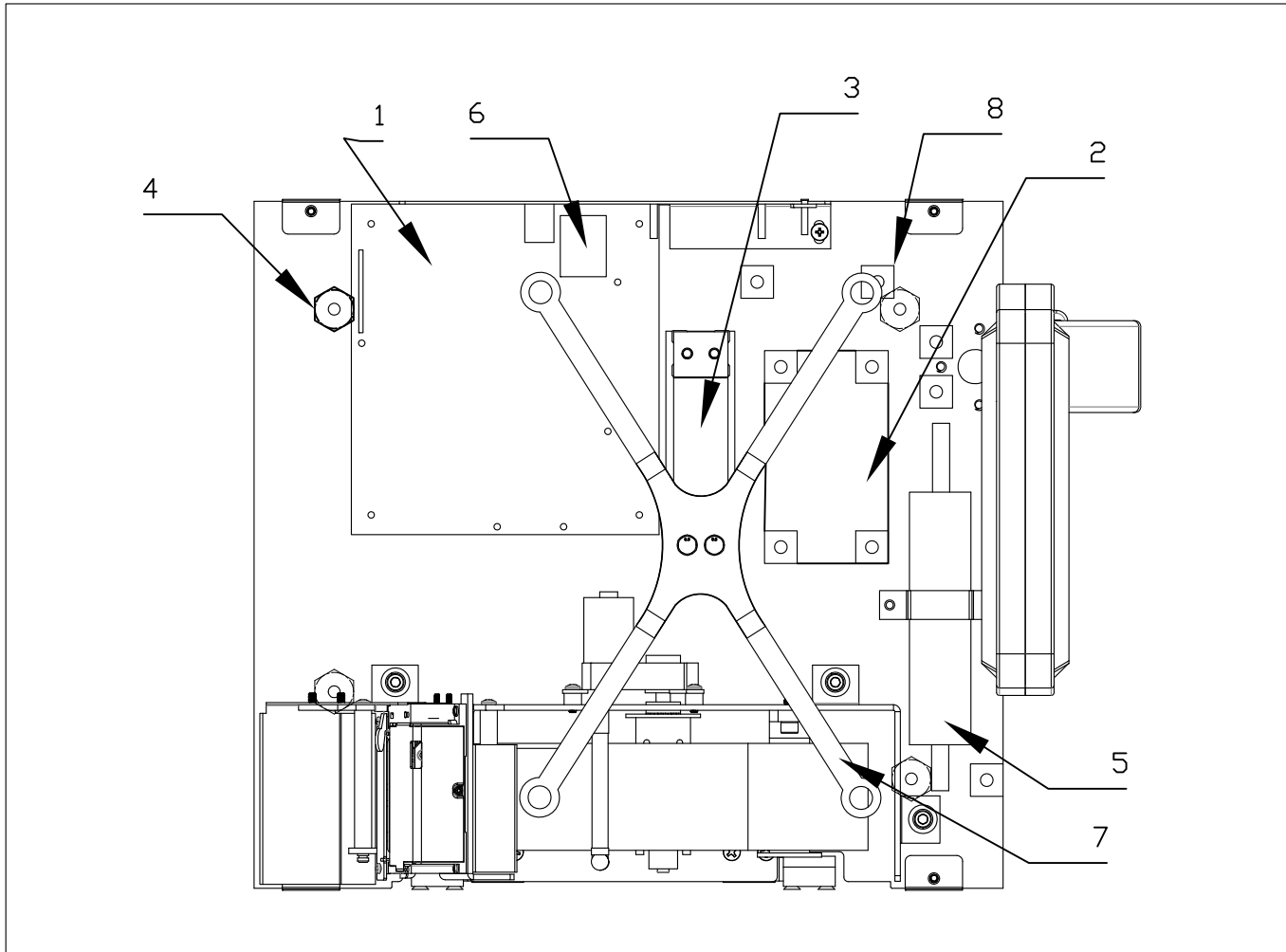


LINEA: BÁSCULAS ELECTRÓNICAS
 MODEL: W-LABEL20, W-LABEL40
 MARCA: TORREY

A PARTIR DE LA SERIE: I16-000000



No.	DESCRIPCIÓN	CÓDIGO	CANTIDAD	I.S./100
1	TARJETA MAESTRA LSQN ENS	46601272	1	3
2	TARJETA FUENTE TFBCR0 ENS	46601135	1	3
3	CELDA DE CARGA 20KG MOD. 1022 LSQN ENS.	46601294	1	3
4	PIE DE NIVELACIÓN HEXAGONAL (INYECTADO)	12400102	1	8
5	ADAPTADOR AC/DC 24V (ENS)	46601164	4	3
6	WIFI MODULE	20700163	1	3
7	PORTAPLATO MFQ ENS.	36700067	1	2
8	SUJSEP TARJ. PCR #MS8 (3M) PINGOOD	12400118	14	27

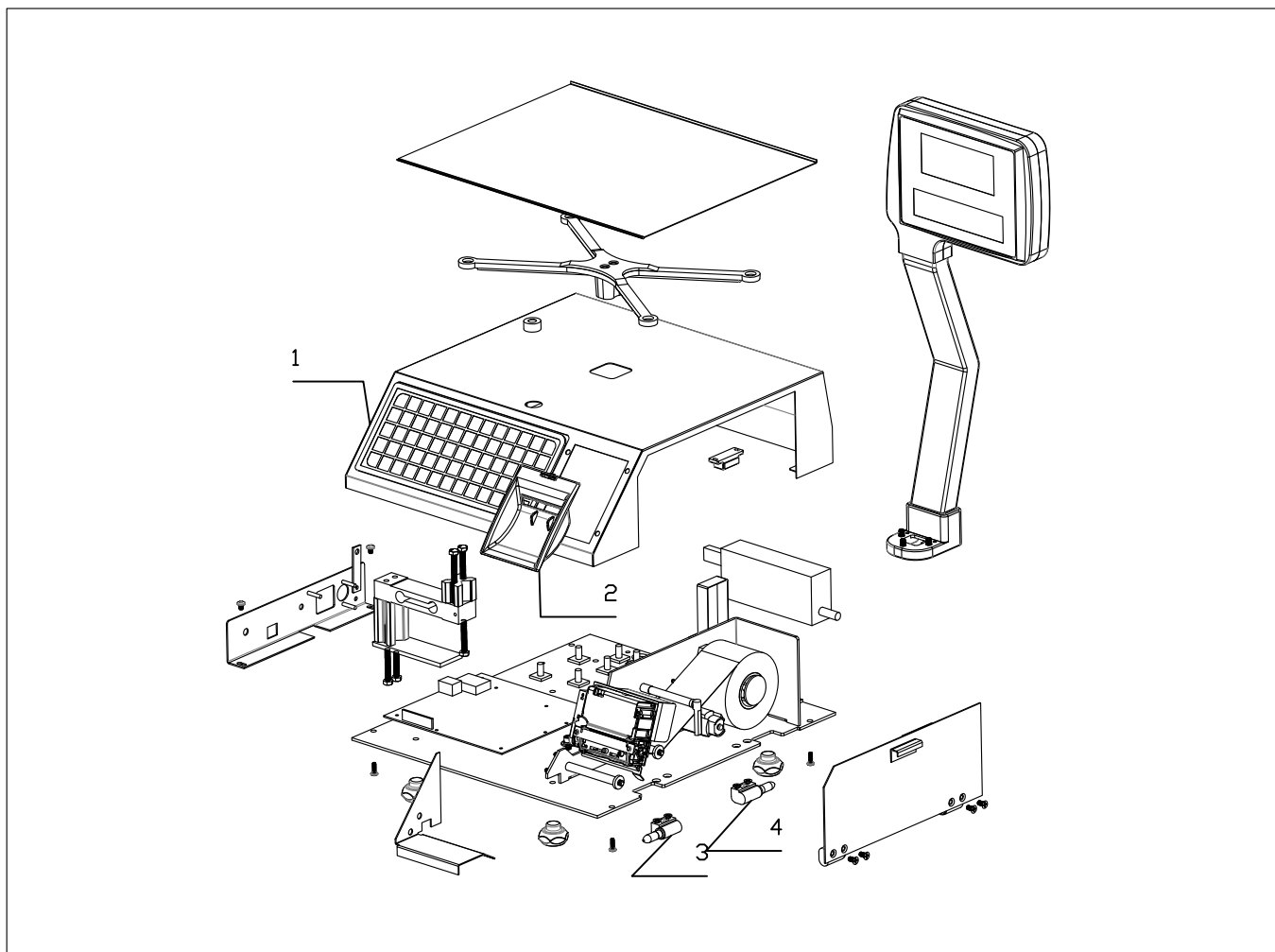
PARA MODELO W-LABEL40:

3	CELDA DE CARGA 40KG MOD. 1022 W-LABEL ENS.	46601297	1	3
---	--	----------	---	---

I.S. = INVENTARIO SUGERIDO

LINEA: BÁSCULAS ELECTRÓNICAS
 MODEL: W-LABEL20, W-LABEL40
 MARCA: TORREY

A PARTIR DE LA SERIE: I16-000000



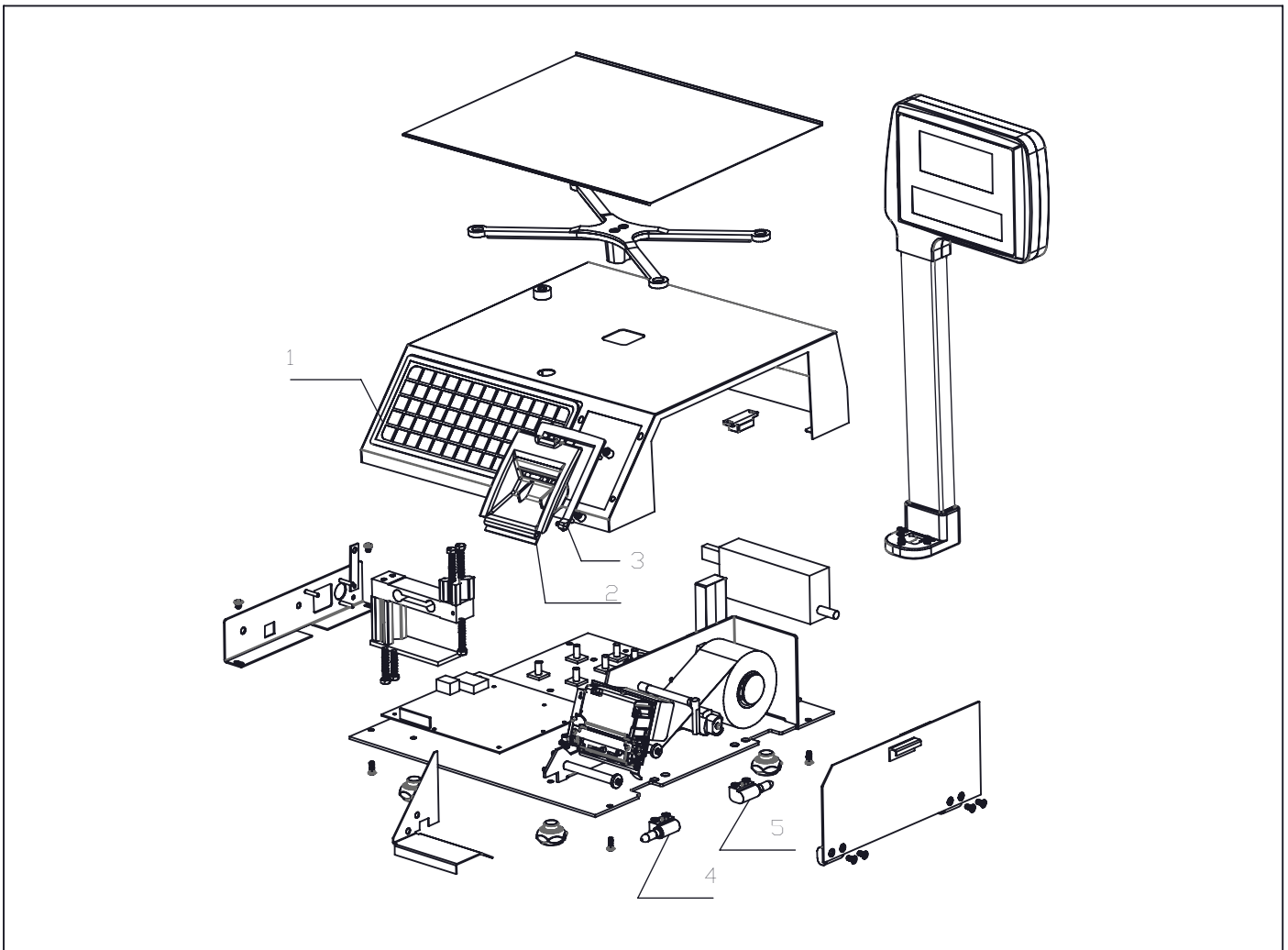
No.	DESCRIPCIÓN	CÓDIGO	CANTIDAD	I.S./100
1	TECLADO PARA BASCULA W-LABEL	20200560	1	3
2	TAPA DE IMPRESOR PLAST.	22400199	1	1
3	J. BISAGRAS PLASTICAS IZQ. ENS	22400145	1	3
4	J. BISAGRAS PLASTICAS DER. ENS.	22400146	1	3

I.S. = INVENTARIO SUGERIDO

LINEA: BÁSCULAS ELECTRÓNICAS
 MODEL: W-LABEL20, W-LABEL40
 MARCA: TORREY

A PARTIR DE LA SERIE: L17-000000

Página: 02-17



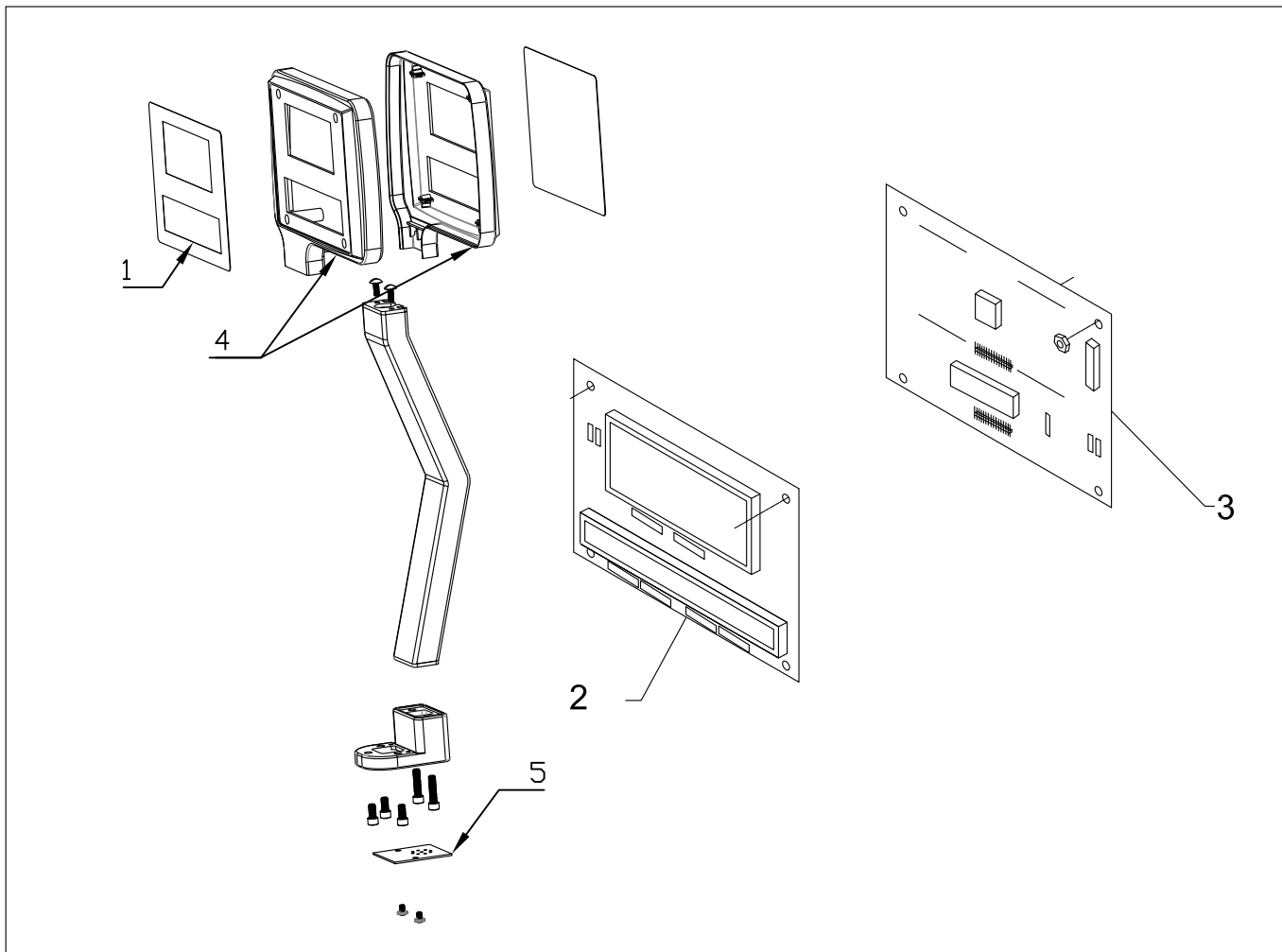
No.	DESCRIPCIÓN	CÓDIGO	CANTIDAD	I.S./100
1	TECLADO PARA BASCULA W-LABEL	20200560	1	3
2	PUERTA PLAST. ABATIBLE W-LABEL	22400527	1	1
3	MARCO P/PUERTA PLAST. W-LABEL	22400528	1	1
4	J. BISAGRAS PLASTICAS IZQ. ENS	22400145	1	3
5	J. BISAGRAS PLASTICAS DER. ENS.	22400146	1	3

I.S. = INVENTARIO SUGERIDO

LINEA: BÁSCULAS ELECTRÓNICAS
 MODEL: W-LABEL20, W-LABEL40
 MARCA: TORREY

Página: 03-01

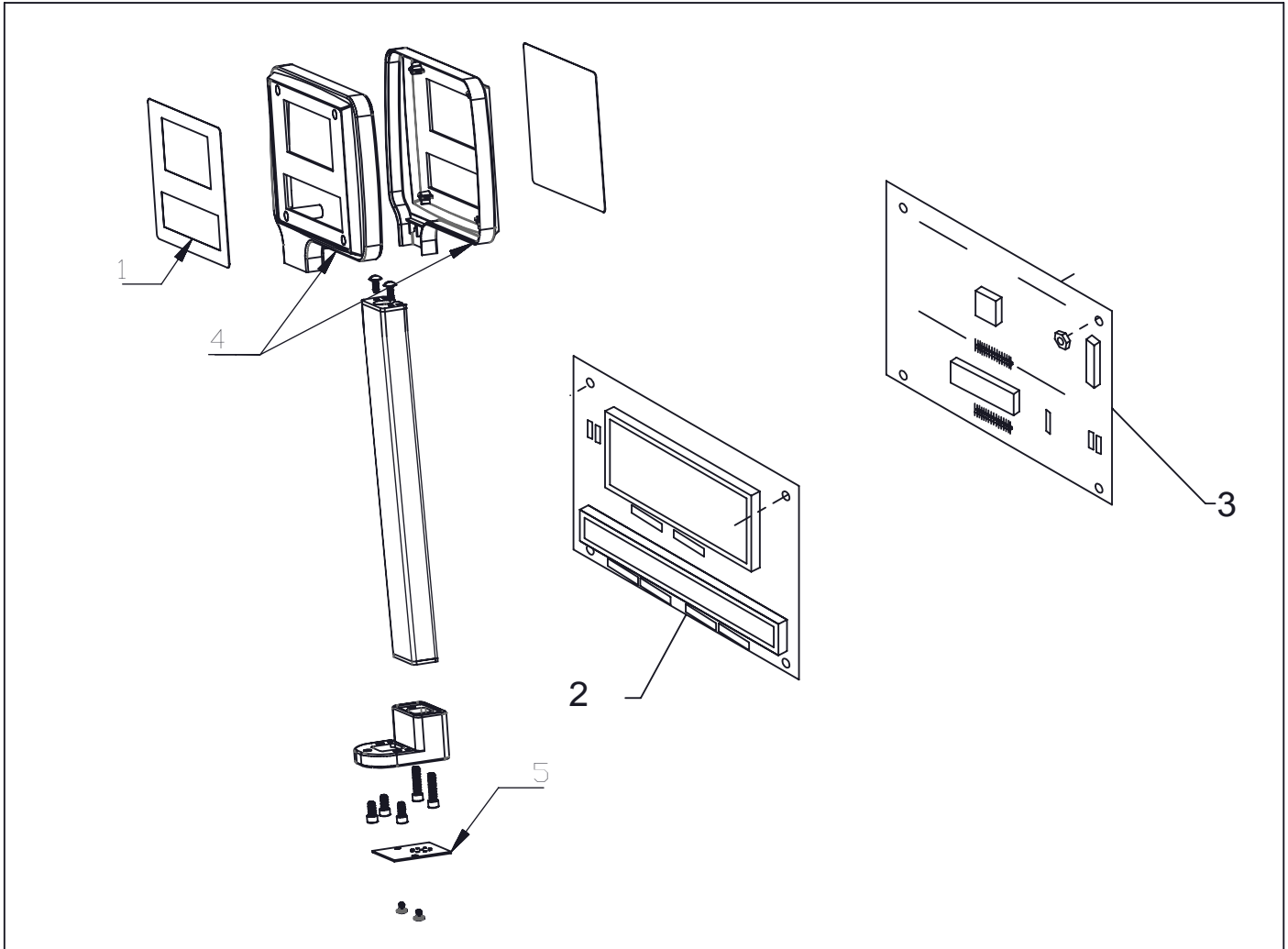
A PARTIR DE LA SERIE: I16-000000



No.	DESCRIPCIÓN	CÓDIGO	CANTIDAD	I.S./100
1	OVERLAY TORRETA LSQN R0	23300275	1	1
2	TARJETA DE DÍGITOS LSQ FRONTAL ENS.	46600847	1	3
3	TARJETA DE DÍGITOS LC POSTERIOR ENS.	46601276	1	3
4	MODULO PLAST. TORRETA ENS.	46601307	1	1
5	CTE. LASER TAPA INF. P/SOPORTE ALUMINIO	34700154	1	1
6	*ARNES 6P WAFER TORRETA ENS.	46601286	1	2

I.S. = INVENTARIO SUGERIDO

(*) = PIEZA NO REPRESENTADA

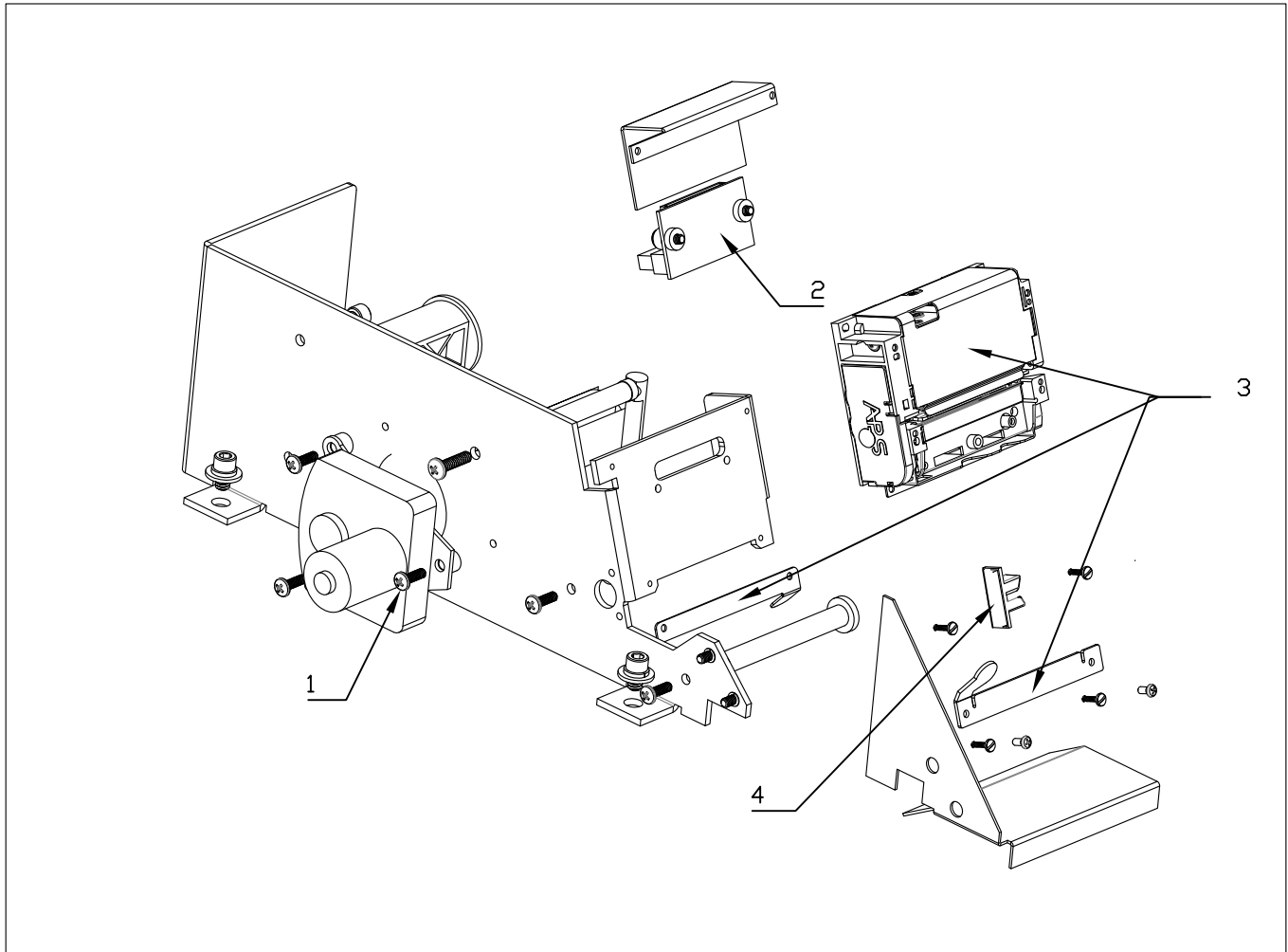


No.	DESCRIPCIÓN	CÓDIGO	CANTIDAD	I.S./100
1	OVERLAY TORRETA LSQN R0	23300275	1	1
2	TARJETA DE DÍGITOS LSQ FRONTAL ENS.	46600847	1	3
3	TARJETA DE DÍGITOS LC POSTERIOR ENS.	46601276	1	3
4	MODULO PLAST. TORRETA ENS.	46601307	1	1
5	CTE. LASER TAPA INF. P/SOPORTE ALUMINIO	34700154	1	1
6	*ARNES 6P WAFER TORRETA ENS.	46601286	1	2

I.S. = INVENTARIO SUGERIDO (*) = PIEZA NO REPRESENTADA

LINEA: BÁSCULAS ELECTRÓNICAS
 MODEL: W-LABEL20, W-LABEL40
 MARCA: TORREY

A PARTIR DE LA SERIE: I16-000000



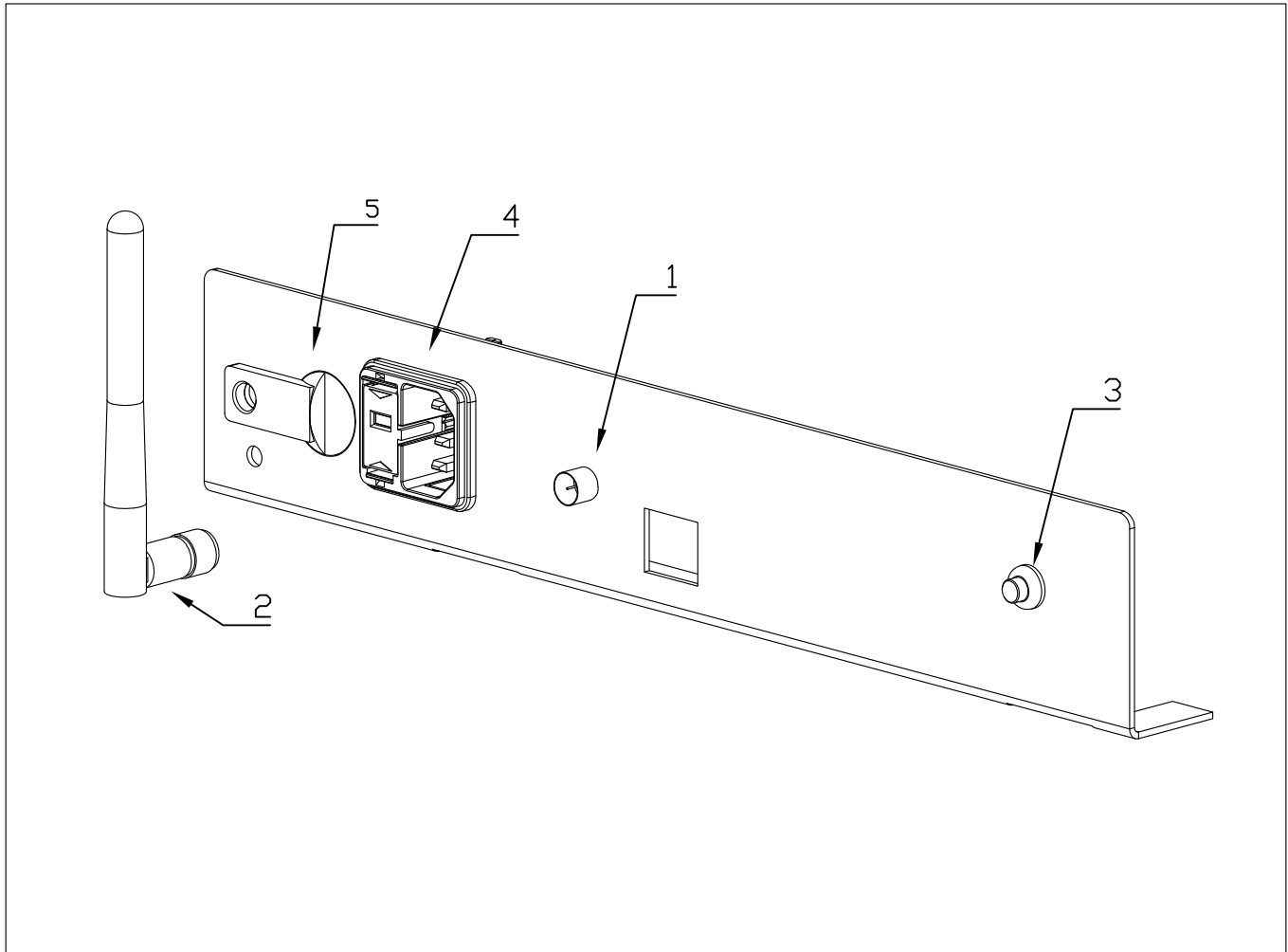
No.	DESCRIPCIÓN	CÓDIGO	CANTIDAD	I.S./100
1	MOTOR DE DIRECTA ENS.	46600553	1	2
2	TARJETA IMPRESOR LSQN ENS.	46601273	1	2
3	IMPRESOR W-LABEL	46601308	1	1
4	SENSOR PAPEL ENS 4P	46601033	1	3

I.S. = INVENTARIO SUGERIDO

LINEA: BÁSCULAS ELECTRÓNICAS
 MODEL: W-LABEL20, W-LABEL40
 MARCA: TORREY

Página: 05-01

A PARTIR DE LA SERIE: I16-000000



No.	DESCRIPCIÓN	CÓDIGO	CANTIDAD	I.S./100
1	ARNES SMA R/P JACK WIRELESS	21900597	1	1
2	ANTENA EXTERNA WIRELESS	21900594	1	1
3	ARNES BOTON ENCENDIDO ENS.	46601153	1	1
4	KIT POWER ENTRY MODULE	36700463	1	1
5	TAPA P/DIP SWITCH PLASTICO	12400104	1	1

I.S. = INVENTARIO SUGERIDO